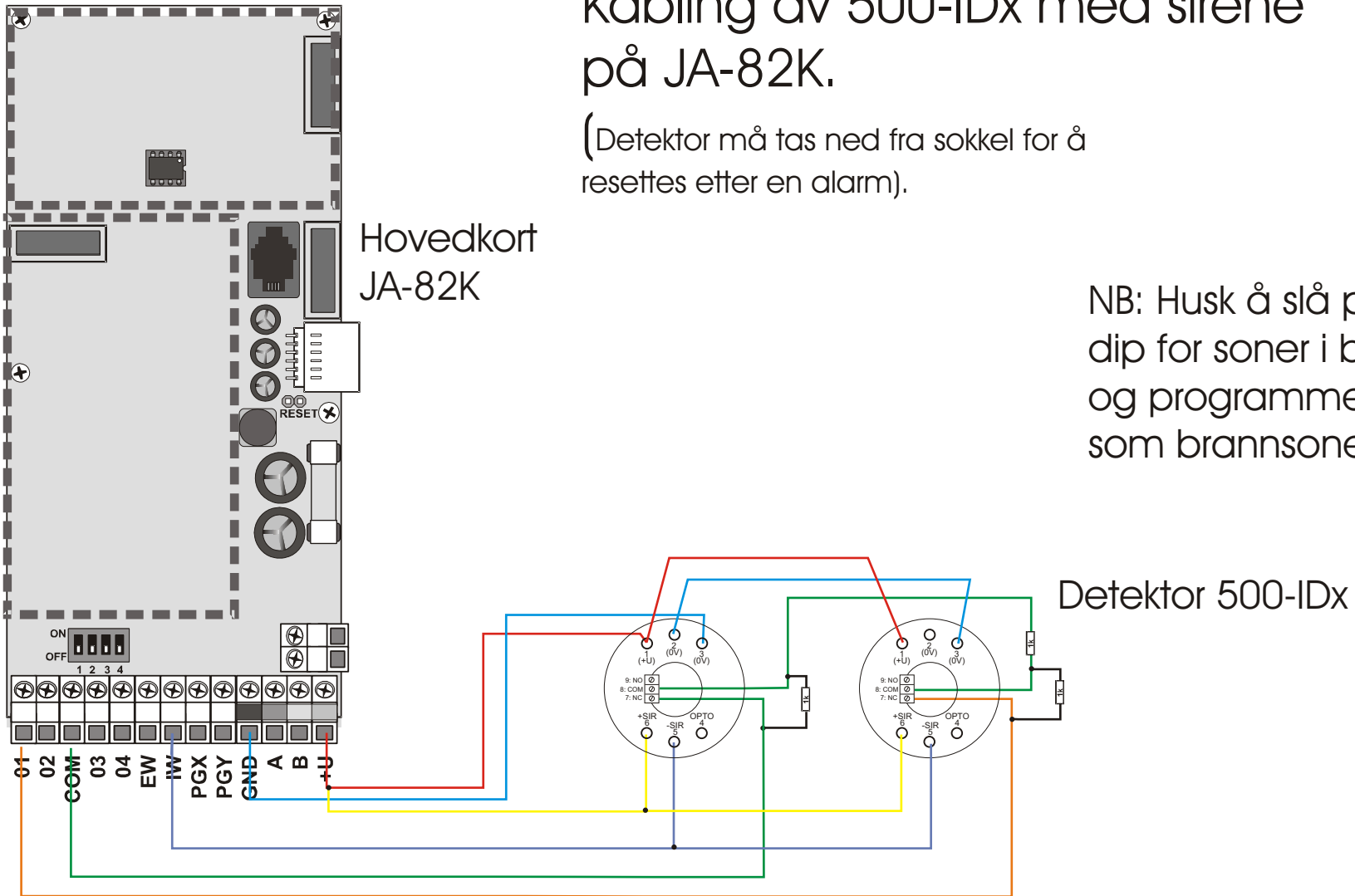


Kabling av 500-IDx med sirene på JA-82K.

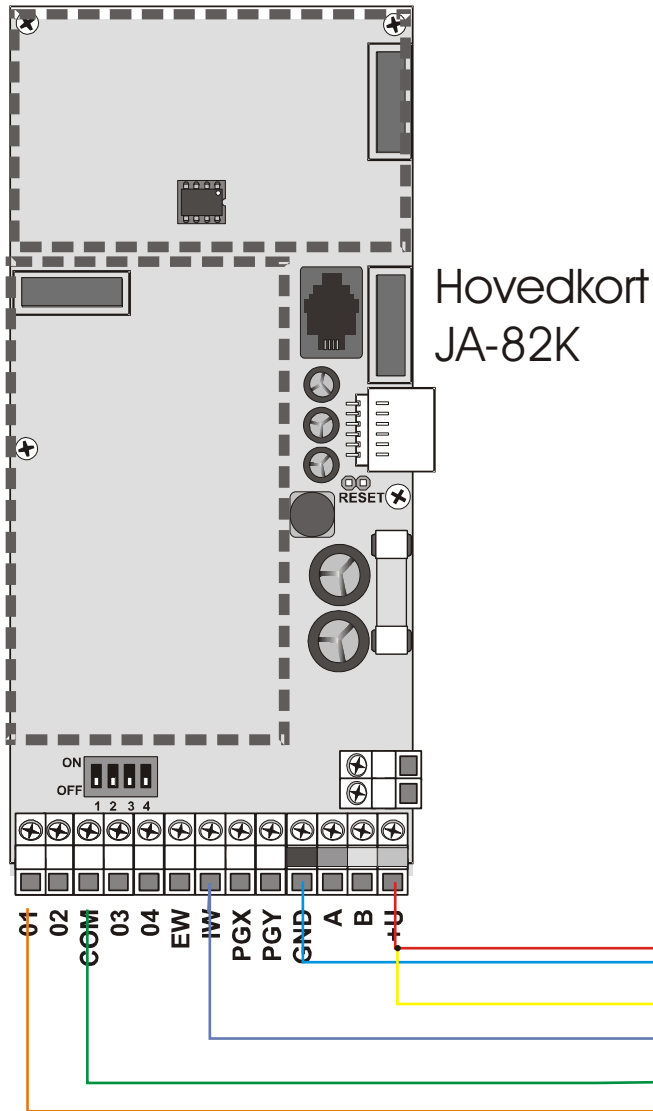
(Detektor må tas ned fra sokkel for å resettes etter en alarm).

Hovedkort
JA-82K

NB: Husk å slå på
dip for soner i bruk
og programmer sonen/e
som brannsoner/r



Kabling av 500-IDx med sirene på JA-82K. Med resett av detektorer etter alarm.



DIP 10 settes ON.
Sentralen programmeres til 248 (i servicenivå).
*9 gir 2 sek brudd i strømforsyning til detektorer.

NB: Husk å slå på dip for soner i bruk og programmer sonen/e som brannsoner/r

